

Osłona na stół kosmetyczny

Instrukcja montażu

1. Wyjąć elementy z kartonu
2. Zdjąć folię ochronną z elementów
3. Przygotować boki osłony na stole
4. Wsunąć front osłony w szczeliny
5. Ustawić osłonę na biurku
6. Złożyć elementy stopek
7. Wsunąć stopki pod osłonę wg rys.
8. Przed przyklejeniem stopek - odtłuścić blat stołu

Uwaga !

Elementy kruche - zachować ostrożność.

W celu przestawienia osłony chwytać za boki osłony i unosić osłonę do góry.

Czyszczenie

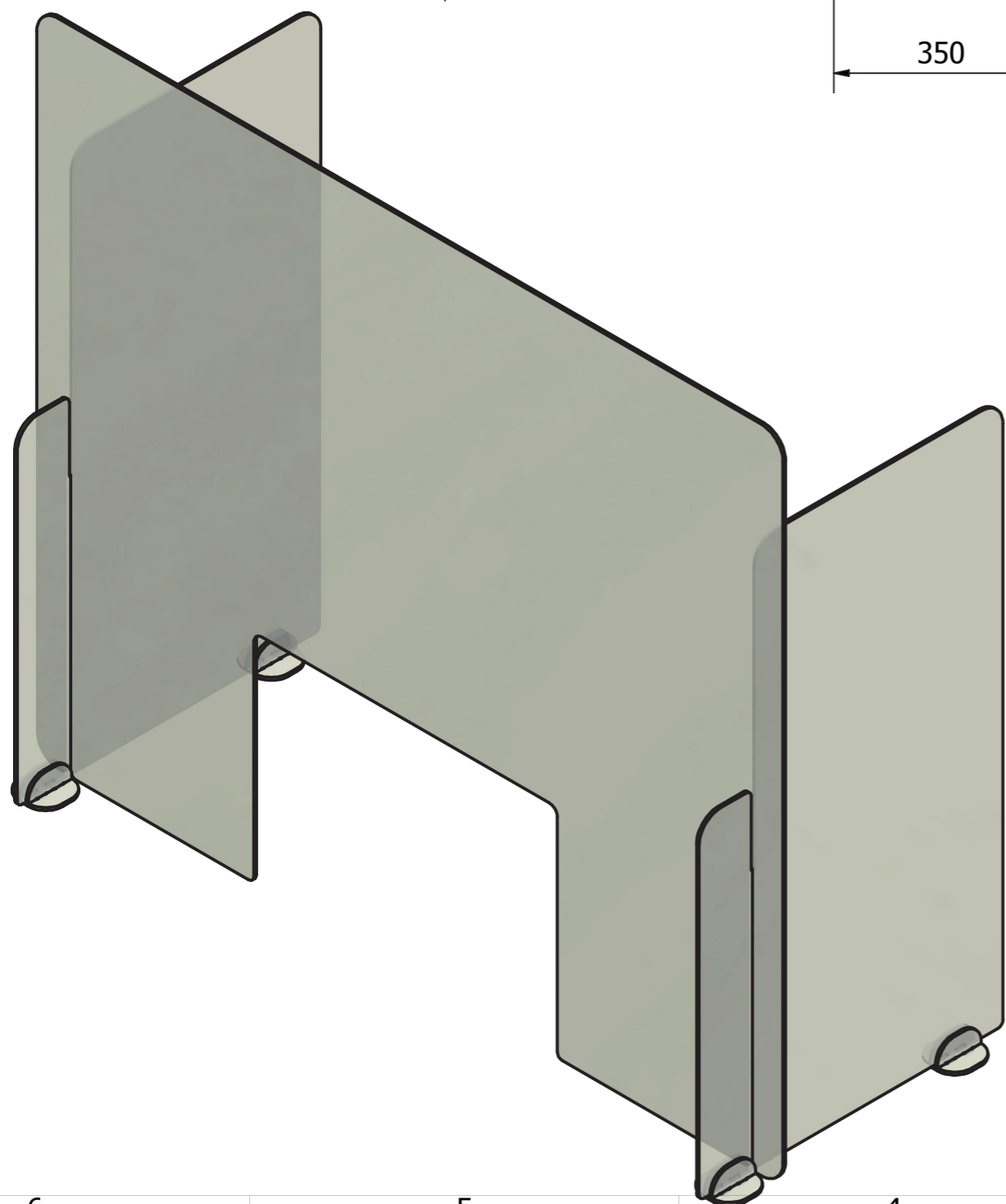
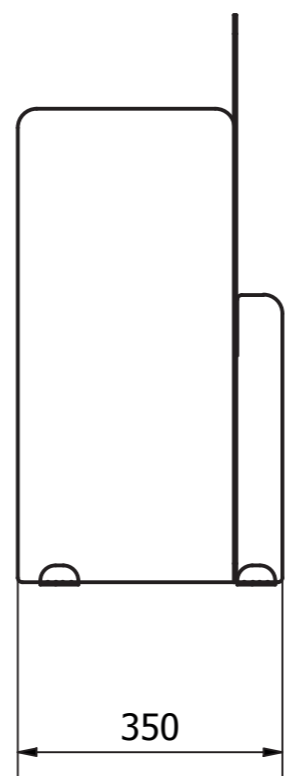
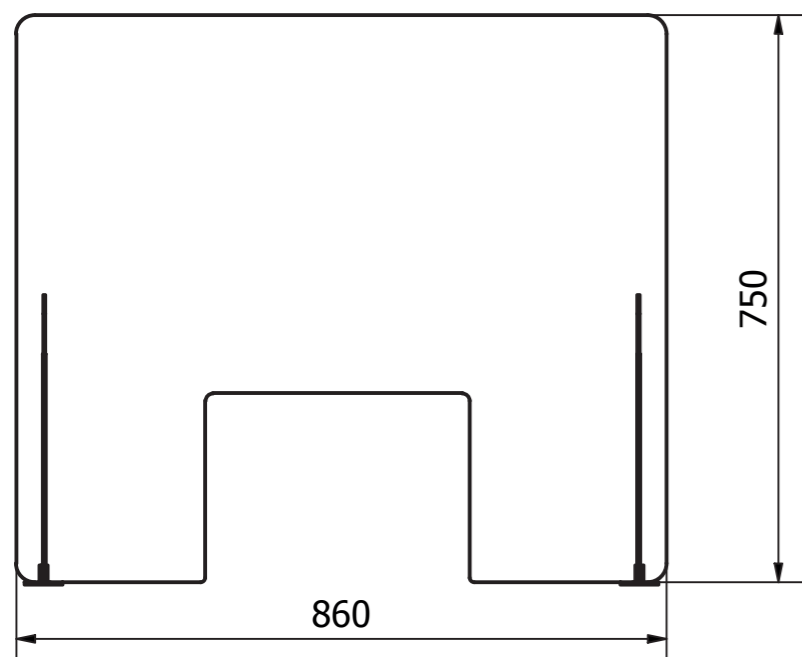
1. Czyścić tylko płynem dezynfekującym, bez uprzedniego mycia detergentem. Uprzednio należy przepłukać czystą wodą a następnie płynem dezynfekującym na bazie alkoholu bez dodatków, żelu, olejków. Poczekać do odparowania a następnie przetrzeć na sucho przy użyciu ściereczek z mikrofibry stosowanej do czyszczenia okularów.
2. Środek czystości (płyn dezynfekujący) może być na bazie etanolu (o stężeniu do 96%)

Uwaga !

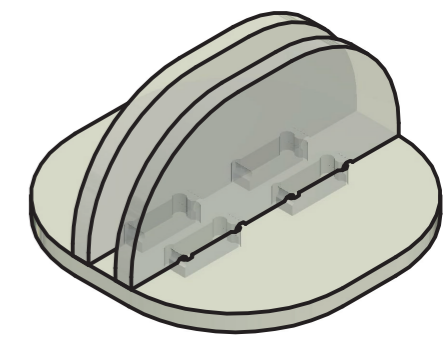
Wycieranie na sucho przy użyciu gąbek lub innych ścierek grozi porysowaniem powierzchni osłony.



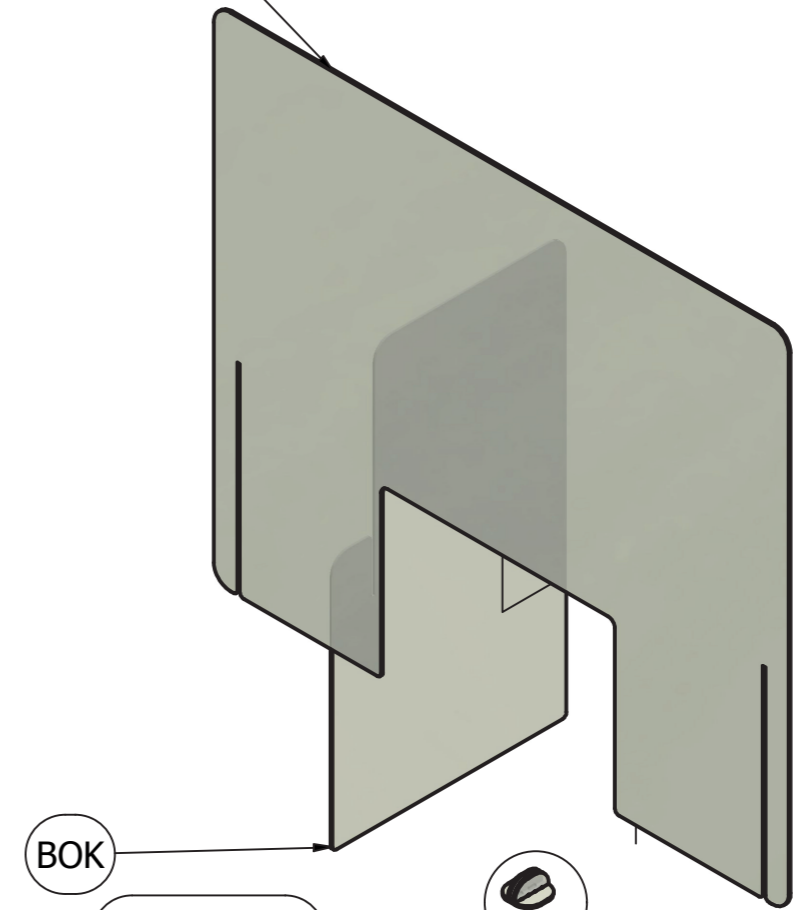
Rysunek techniczny na odwrocie



LISTA CZĘŚCI	
POZYCJA	ILOŚĆ
Front	1
BOK	2
3	4
podstawa uchwyty	1
bok uchwyty	2



Front



BOK

A (1 : 1)

BOK

bok uchwyty



A

podstawa uchwyty

Konstr.	K.Sikorski	05.05.2020	Materiał		Nazwa przedmiotu	
Rysował	K.Sikorski	05.05.2020	Pole: Nie dotyczy		Ośłona na stół kosmetyczny	
Sprawdził	A.Łagodziński		Waga Nie dotyczy		Nr rysunku:	
Skala:	1 : 10		Ilość szt.		Arkusz:	
			1		1	
			2		1	
			3		1	
			4		1	
			5		1	
			6		1	

